

EHSD | Distributori di vapore / Steam distributors

EHSD•••X | Distributore lineare di vapore in tecnopolimero autoestinguente verificato ISO846 Method A-C

EHSD•••X | Linear steam distributor in self-extinguishing technopolymer ISO846 Method A-C verified

CODE	L	A	B	N° HOLES
EHSD040X	390	150	50	5
EHSD060X	590	150	80	6
EHSD080X	790	200	80	8
EHSD100X	990	200	80	10
EHSD130X	1290	200	80	14
EHSD160X	1590	200	80	17
EHSD200X	1990	200	80	22

ISO846 METHOD A-C CERTIFIED SELF-EXTINGUISHING TECHNOPLYMER

OPTIONAL

GASKET

ISO846 METHOD A-C CERTIFIED SELF-EXTINGUISHING TECHNOPLYMER

FIXING HOLE FOR LENGTHS > 1 m

OPTIONAL

EHSDW022 | Distributore lineare di vapore in acciaio Inox AISI304

EHSDW022 | Linear steam distributor in AISI304 stainless steel

ISO846 METHOD A-C CERTIFIED SELF-EXTINGUISHING TECHNOPLYMER

OPTIONAL

GASKET

STAINLESS STEEL AISI 304

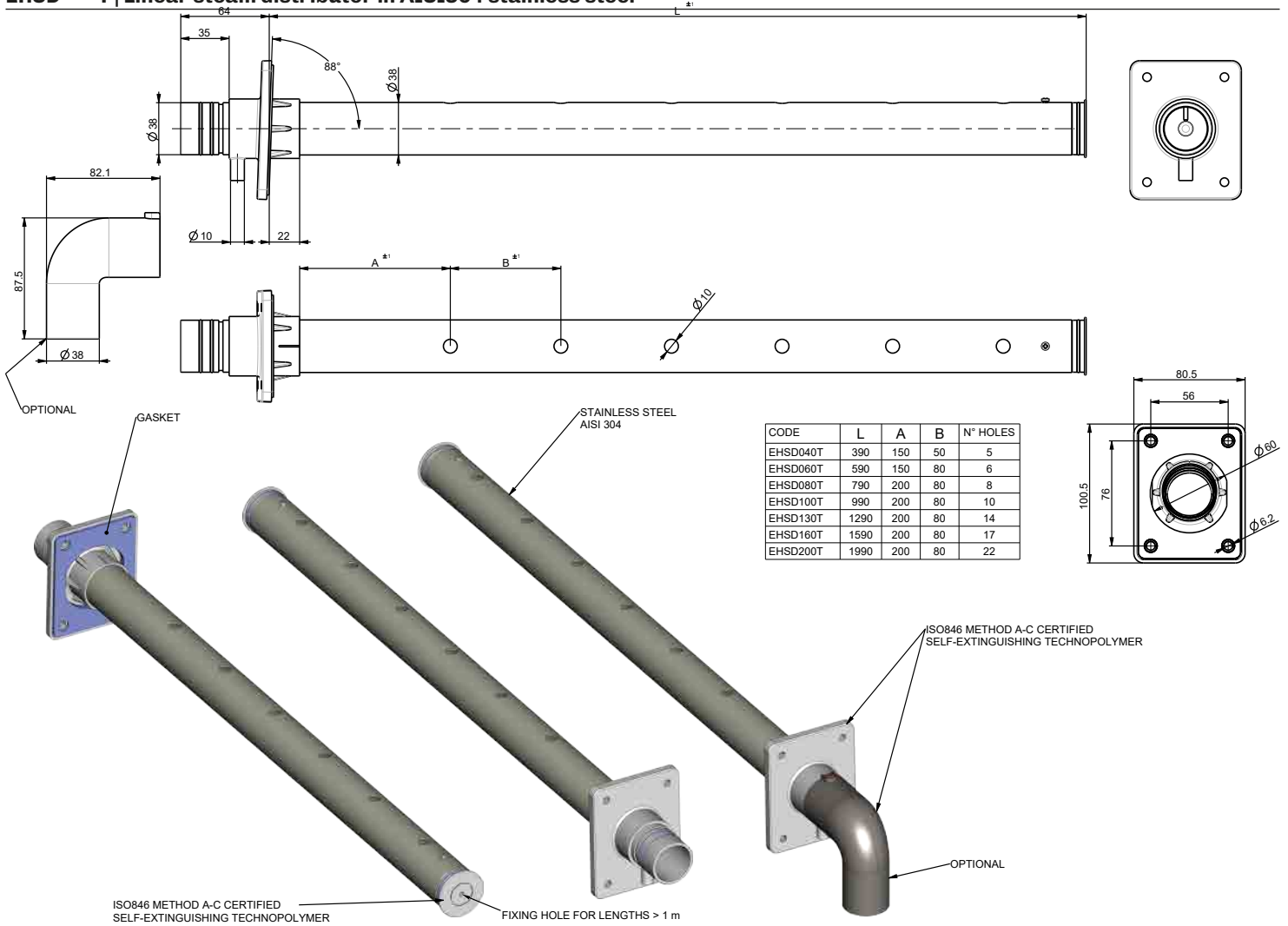
ISO846 METHOD A-C CERTIFIED SELF-EXTINGUISHING TECHNOPLYMER

OPTIONAL

EHSD | Distributori di vapore / Steam distributors

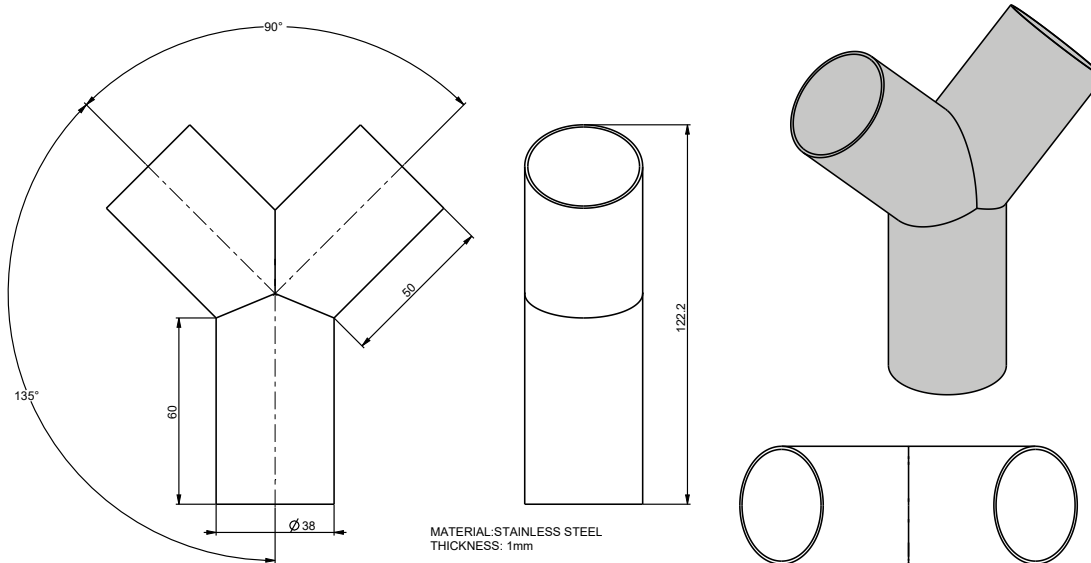
EHSD•••T | Distributore lineare di vapore in Acciaio Inox AISI304

EHSD•••T | Linear steam distributor in AISI304 stainless steel



EHSDY038 | Distributore lineare di vapore in acciaio Inox AISI304

EHSDY038 | Linear steam distributor in AISI304 stainless steel



Declinazione di responsabilità

La presente documentazione è proprietà esclusiva di ELSTEAM. Contiene la descrizione generale e/o le caratteristiche tecniche per le prestazioni dei prodotti qui contenuti. Questa documentazione non è destinata e non deve essere utilizzata per determinare l'adeguatezza o l'affidabilità di questi prodotti relativamente alle specifiche applicazioni dell'utente. Ogni utente o specialista di integrazione deve condurre le proprie analisi complete e appropriate del rischio, effettuare la valutazione e il test dei prodotti in relazione all'uso o all'applicazione specifica.

Né ELSTEAM né qualunque associata o filiale deve essere ritenuta responsabile o perseguibile per il cattivo uso delle informazioni ivi contenute. Gli utenti possono inviarci commenti e suggerimenti per migliorare o correggere questa pubblicazione.

ELSTEAM adotta una politica di continuo sviluppo. Pertanto ELSTEAM si riserva il diritto di effettuare modifiche e miglioramenti a qualsiasi prodotto descritto nel presente documento senza previo preavviso. I dati tecnici presenti nel documento possono subire modifiche senza obbligo di preavviso.

Disclaimer

This document is the exclusive property of ELSTEAM. It contains a general description and/or a description of the technical specifications for the services offered by the products listed herein. This document should not be used to determine the suitability or reliability of these products in relation to specific user applications. Each user or integration specialist should conduct their own complete and appropriate risk analysis, in addition to carrying out a product evaluation and test in relation to its specific application or use. Users can send us comments and suggestions on how to improve or correct this publication.

Neither ELSTEAM nor any of its associates or subsidiaries shall be held responsible or liable for improper use of the information contained herein.

ELSTEAM has a policy of continuous development. Therefore, ELSTEAM reserves the right to make changes and improvements to any product described in this document without prior notice. The technical data in this manual is subject to change without prior notice.