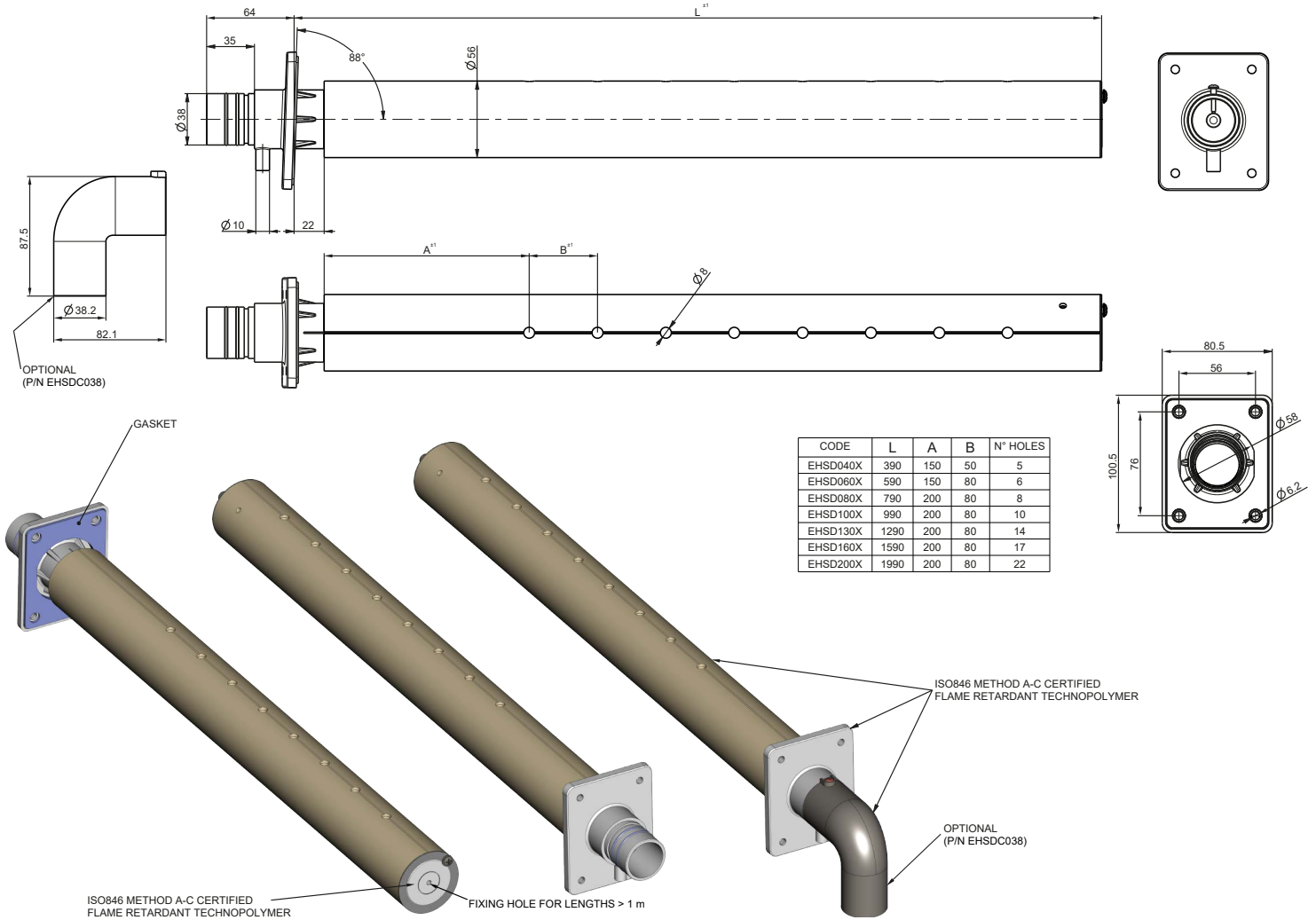


## EHSD | Distributori di vapore / Steam distributors

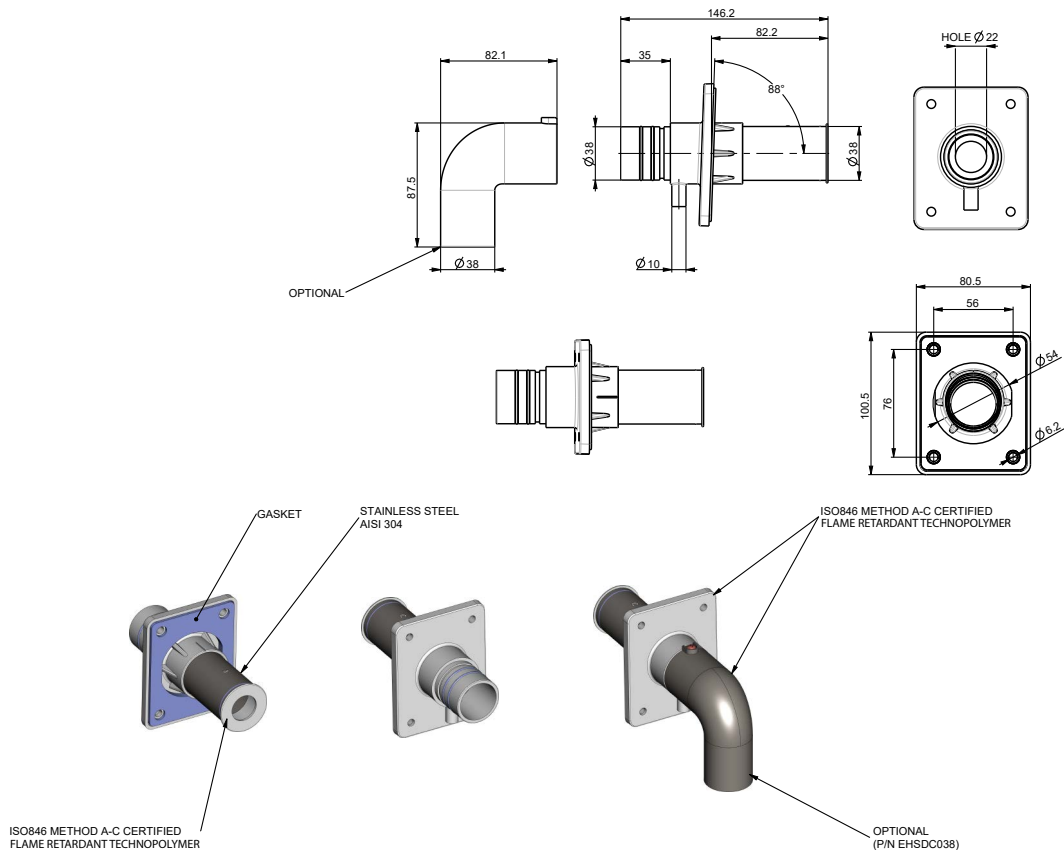
**EHSD•••X | Distributore lineare di vapore in tecnopolimero autoestinguente, verificato ISO846 Method A-C**

**EHSD•••X | Linear steam distributor in flame retardant technopolymer, ISO846 Method A-C verified**



## EHSDW022 | Distributore lineare di vapore ad ugello da 22 mm

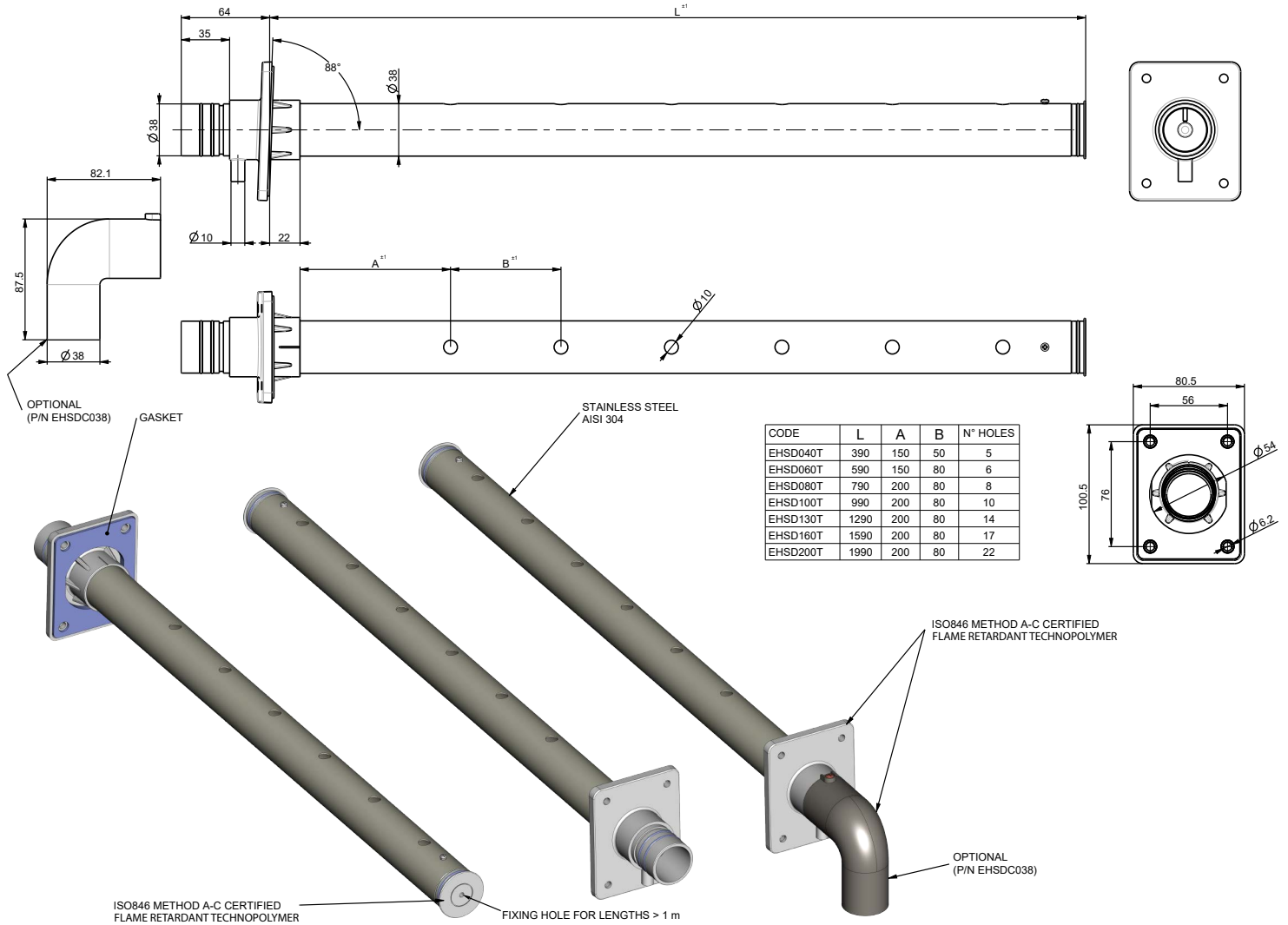
**EHSDW022 | Linear steam distributor with 22 mm nozzle**



## EHSD | Distributori di vapore / Steam distributors

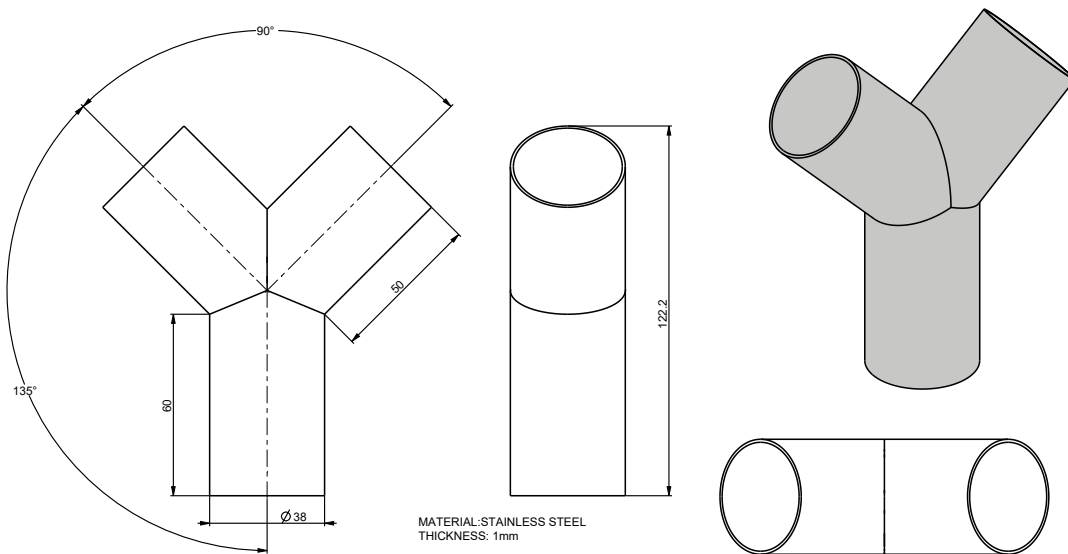
**EHSD...T | Distributore lineare di vapore in Acciaio Inox AISI304**

**EHSD...T | Linear steam distributor in AISI304 stainless steel**



## EHSDY038 | Raccordo di distribuzione vapore a Y

**EHSDY038 | Y-shaped steam distribution fitting**



### Declinazione di responsabilità

La presente documentazione è proprietà esclusiva di ELSTEAM. Contiene la descrizione generale e/o le caratteristiche tecniche per le prestazioni dei prodotti qui contenuti. Questa documentazione non è destinata e non deve essere utilizzata per determinare l'adeguatezza o l'affidabilità di questi prodotti relativamente alle specifiche applicazioni dell'utente. Ogni utente o specialista di integrazione deve condurre le proprie analisi complete e appropriate del rischio, effettuare la valutazione e il test dei prodotti in relazione all'uso o all'applicazione specifica. Gli utenti possono inviarci commenti e suggerimenti per migliorare o correggere questa pubblicazione.

Né ELSTEAM né qualunque associata o filiale deve essere ritenuta responsabile o perseguibile per il cattivo uso delle informazioni ivi contenute.

ELSTEAM adotta una politica di continuo sviluppo. Pertanto ELSTEAM si riserva il diritto di effettuare modifiche e miglioramenti a qualsiasi prodotto descritto nel presente documento senza previo preavviso.

I dati tecnici presenti nel documento possono subire modifiche senza obbligo di preavviso.

### Disclaimer

This document is the exclusive property of ELSTEAM. It contains a general description and/or a description of the technical specifications for the services offered by the products listed herein. This document should not be used to determine the suitability or reliability of these products in relation to specific user applications. Each user or integration specialist should conduct their own complete and appropriate risk analysis, in addition to carrying out a product evaluation and test in relation to its specific application or use. Users can send us comments and suggestions on how to improve or correct this publication.

Neither ELSTEAM nor any of its associates or subsidiaries shall be held responsible or liable for improper use of the information contained herein.

ELSTEAM has a policy of continuous development. Therefore, ELSTEAM reserves the right to make changes and improvements to any product described in this document without prior notice.

The technical data in this manual is subject to change without prior notice.