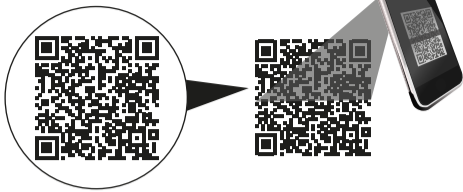


Per maggiori informazioni, consultare il manuale uso e manutenzione scaricabile dal sito www.elsteam.it o scansionando il QR code sottostante.

SCANSIONA IL QR CODE E LEGGI IL MANUALE D'USO! SCAN THE QR CODE AND READ THE USER MANUAL!



CONNESSIONI ELETTRICHE

PERICOLO

RISCHIO DI SHOCK ELETTRICO O ARCO ELETTRICO

- Diversi componenti del prodotto, compresi i circuiti stampati, funzionano a tensione pericolosa.
Utilizzare esclusivamente apparecchiature di misura e attrezzi isolati elettricamente e opportunamente tarati.
Non aprire, smontare, riparare o modificare il prodotto.
Prima di maneggiare il prodotto, indossare tutti i dispositivi di protezione individuali necessari.

IL MANCATO RISPETTO DI QUESTE ISTRUZIONI PROVOCHErà MORTE O GRAVI INFORTUNI.

PERICOLO

RISCHIO DI SHOCK ELETTRICO, ESPLOSIONE O INCENDIO

- Installare l'umidificatore distante da apparecchiature elettroniche.
Non installare l'umidificatore sopra apparecchiature elettroniche.

IL MANCATO RISPETTO DI QUESTE ISTRUZIONI PROVOCHErà MORTE O GRAVI INFORTUNI.

PERICOLO

RISCHIO DI SHOCK ELETTRICO E INCENDIO

- Non utilizzare l'apparecchiatura con carichi superiori a quelli indicati nei dati tecnici.
Non eccedere i range di temperatura e umidità indicati nei dati tecnici.
Prevedere interblocchi di sicurezza (sezionatori) necessari adeguatamente dimensionati, tra alimentazione ed umidificatore.
Utilizzare esclusivamente cavi di sezione appropriata indicata nella sezione "Prassi ottimali per il cablaggio" presente nel manuale d'uso e manutenzione.

IL MANCATO RISPETTO DI QUESTE ISTRUZIONI PROVOCHErà MORTE O GRAVI INFORTUNI.

AVVERTIMENTO

FUNZIONAMENTO ANOMALO DELL'APPARECCHIATURA

- Esegui il cablaggio con attenzione conformemente ai requisiti in materia di compatibilità elettromagnetica e di sicurezza.
Non mettere in funzione il prodotto con impostazioni o dati ignoti o errati.
Verificare che il cablaggio sia corretto per l'applicazione finale.
Usare cavi schermati per tutti i cavi di segnali di I/O e di comunicazione.
Ridurre il più possibile la lunghezza dei collegamenti ed evitarli di avvolgerli intorno a parti collegate elettricamente.
I cavi di segnale (ingressi analogici, ingressi digitali, uscite analogiche, di comunicazione e relative alimentazioni), i cavi di potenza e di alimentazione dello strumento devono essere instradati separatamente.

IL MANCATO RISPETTO DI QUESTE ISTRUZIONI PUÒ PROVOCARE MORTE, GRAVI INFORTUNI O DANNI ALLE APPARECCHIATURE.

AVVERTIMENTO

RISCHIO BIOLOGICO

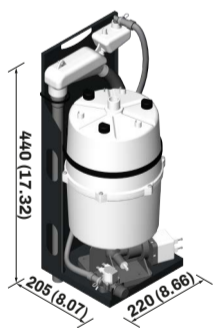
- In caso di mancata manutenzione/pulizia a seguito di spegnimento prolungato dell'umidificatore, è possibile che proliferino microrganismi (compreso il batterio che causa la legionellosi) che vengono trasferiti al sistema di trattamento dell'aria.
L'umidificatore deve essere utilizzato correttamente e deve essere correttamente sottoposto a manutenzione e pulizia ad intervalli regolari prescritti, come descritto nel capitolo MANUTENZIONE del manuale uso e manutenzione.

IL MANCATO RISPETTO DI QUESTE ISTRUZIONI PUÒ PROVOCARE MORTE, GRAVI INFORTUNI O DANNI ALLE APPARECCHIATURE

DIMENSIONI

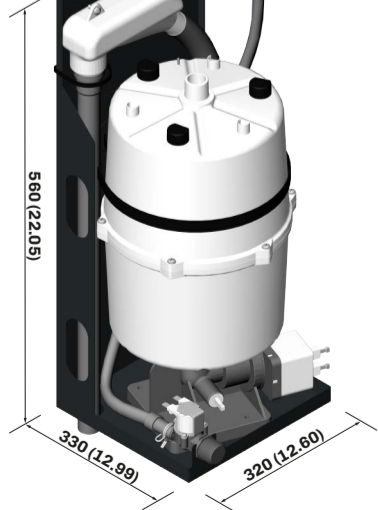
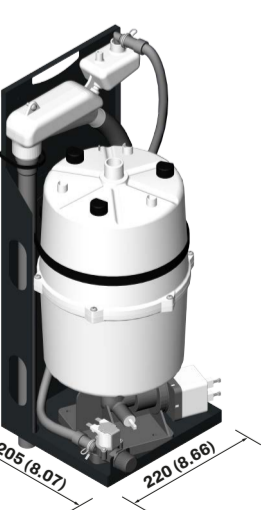
Modelli S

Modelli XS



Modelli L

Modelli M



DATI TECNICI

Table with columns for Description, Prod. vapore, Alimentazione, Potenza, Corrente nominale, Allarme alta corrente, Tipo fusibile, Potenza 24 Vac, Max corrente d'impiego, Gestione TA, Tipo cavi boiler, Contropressione. Includes sub-sections for Proprietà elettriche and Proprietà idrauliche.

INSTALLAZIONE

Table with columns for Configurazioni, Prod. vapore, Alimentazione, Potenza, Corrente nominale, Allarme alta corrente, Tipo fusibile, Potenza 24 Vac, Max corrente d'impiego, Gestione TA, Tipo cavi boiler, Contropressione. Includes a small table for dimensions (X, Y, Z) for different models.

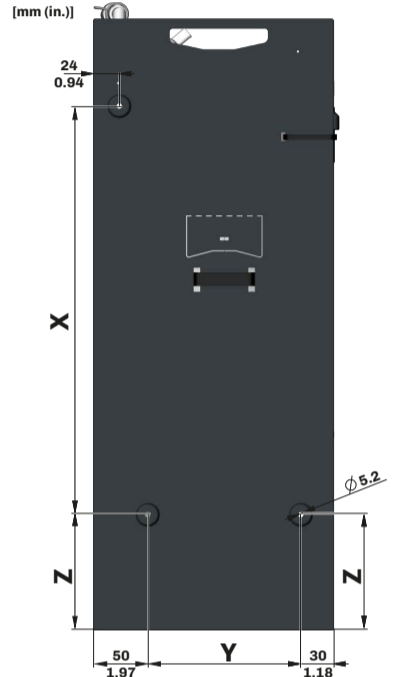
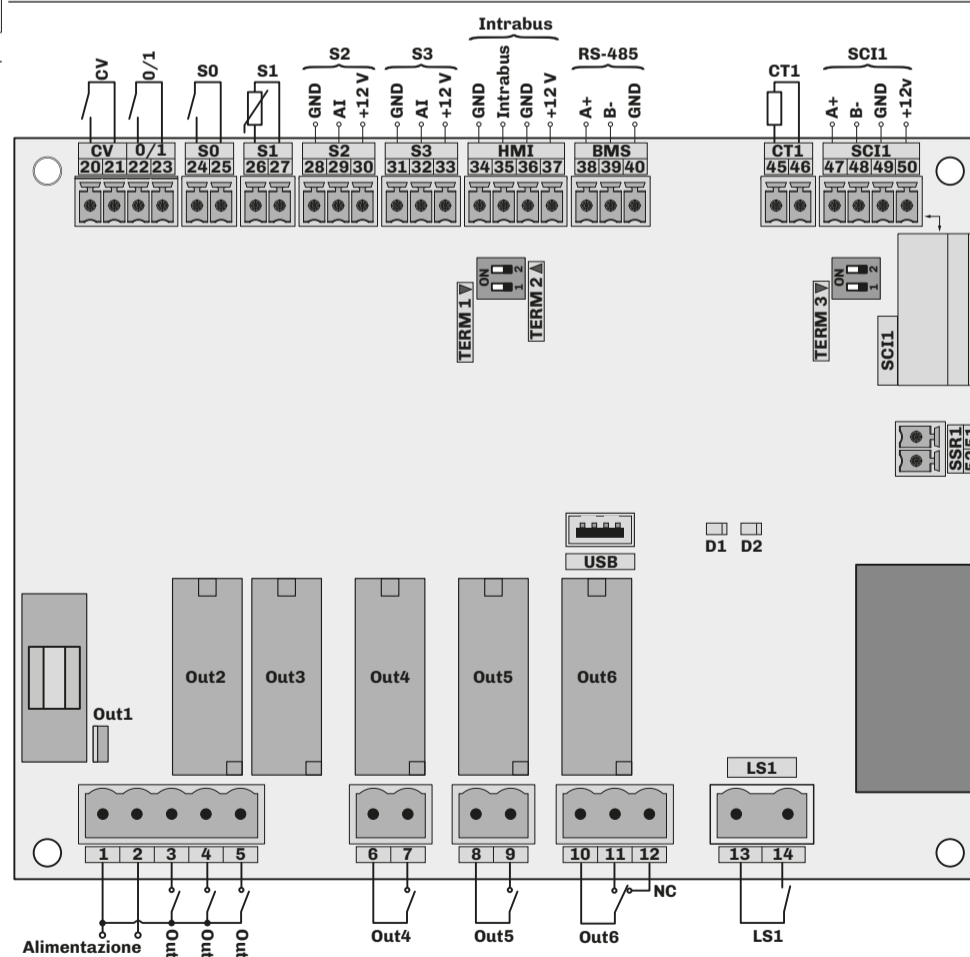


Table with columns: Modelli, Dimensione (X) [mm (in.)], Dimensione (Y) [mm (in.)], Dimensione (Z) [mm (in.)]. Rows for Small, Medium, Large.

(\* Controllo elettronico EHHKT011P4
(\*\*) Temperature fino a 40°C - Bobina telerruttore a 24VAC-Verificare le derive a 55 e 70°C e rispettare le normative vigenti durante il dimensionamento
(\*\*\*) L = 2 m caduta di tensione massima 0,2 V
(#) P/n 0103349007

SCHEMA DI COLLEGAMENTO



TERMINALI

Table listing terminal numbers and their functions: 1-2 Alimentazione 24 Vac, 1-3 Uscita digitale elettrovalvola carico acqua, 1-4 Uscita digitale pompa scarico acqua, 1-5 Uscita digitale telerruttore (generazione vapore), etc.

AVVIAMENTO E MESSA IN FUNZIONE

- Verificare la rete di carico, scarico;
Lasciare defluire nello scarico l'acqua per qualche ora prima di effettuare il raccordo finale;
Inserire i fusibili di potenza;
Collegare l'umidostato o la sonda in base al funzionamento necessario;
Verificare che i contatti CV e 0/1 siano chiusi;
Attivare il sezionatore installato esternamente all'umidificatore e aprire la fonte di alimentazione idraulica;
Avviare l'umidificatore in base alla predisposizione di avviamento disposta dal costruttore OEM;
Impostare il valore di conducibilità elettrica dell'acqua di ingresso (in caso non si disponga del valore di conducibilità elettrica dell'acqua, è possibile ricavarlo dal sito web del fornitore di acqua potabile);
Impostare il setpoint SP richiesta umidità al 100%;
L'umidificatore avvia un ciclo di carico del bollitore;
Impostare il setpoint SP umidità al valore richiesto dall'applicazione.



SMALTIMENTO

Il dispositivo deve essere smaltito secondo le normative locali in merito alla raccolta delle apparecchiature elettriche ed elettroniche.

